

FOOTPRINT" 9050200T

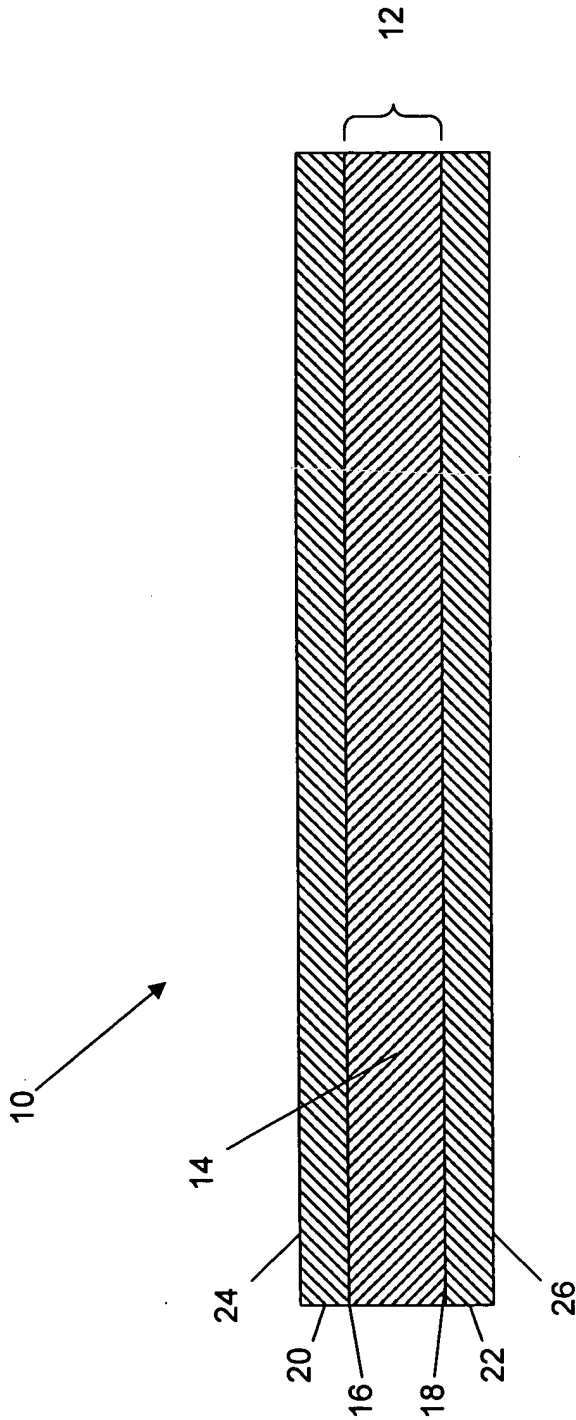


FIG. 1

30

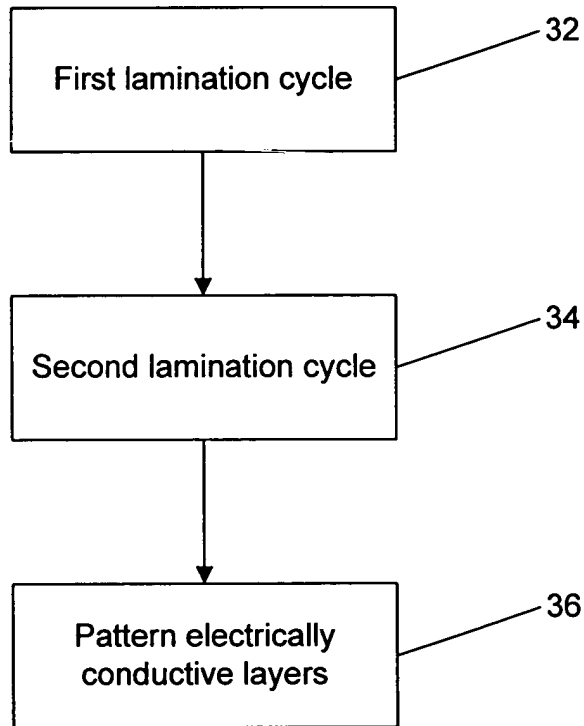
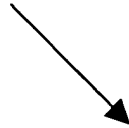


FIG. 2A

FOR "PATENT" 90502001

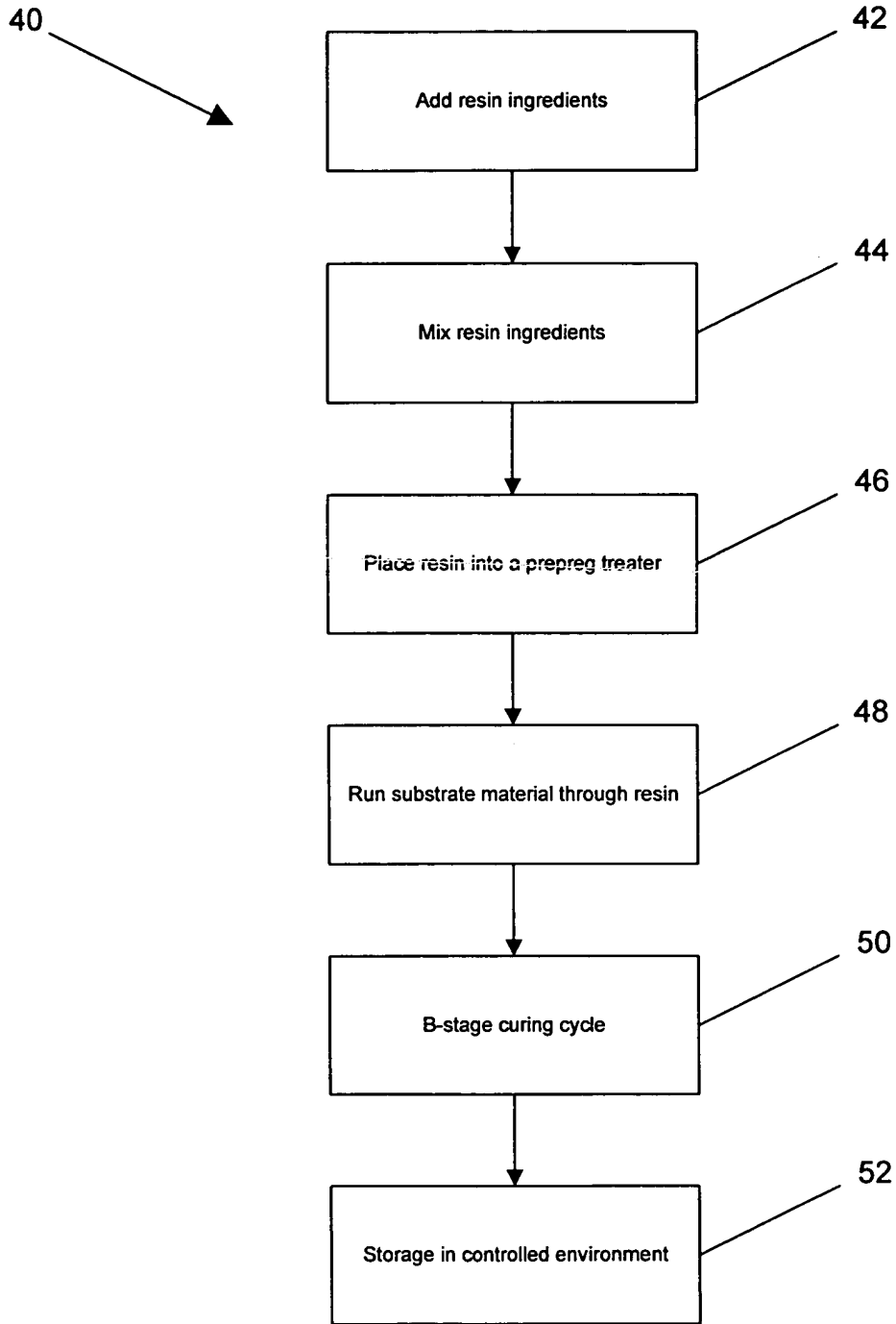


FIG. 2B

FIG. 2B

FIG. 3

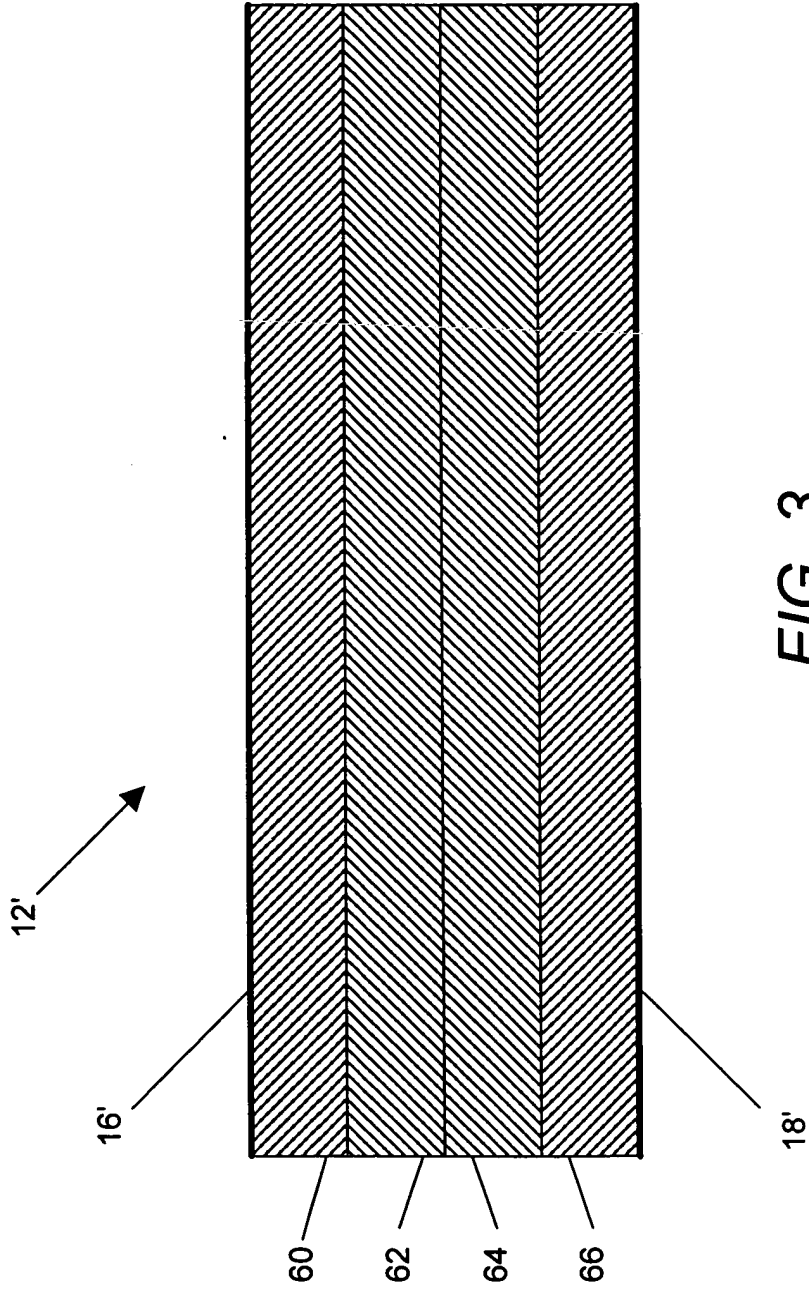


FIG. 3

FOOTPRINT

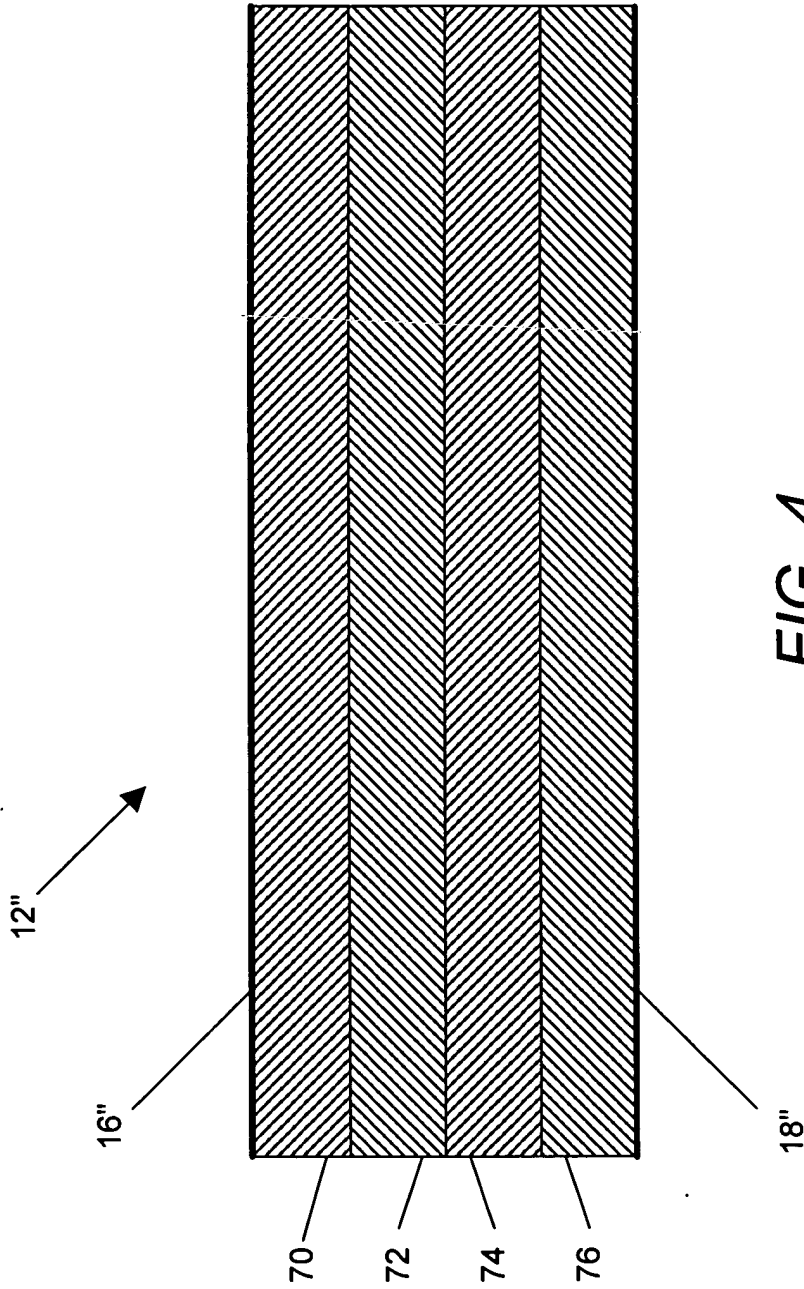


FIG. 4

FIG. 5

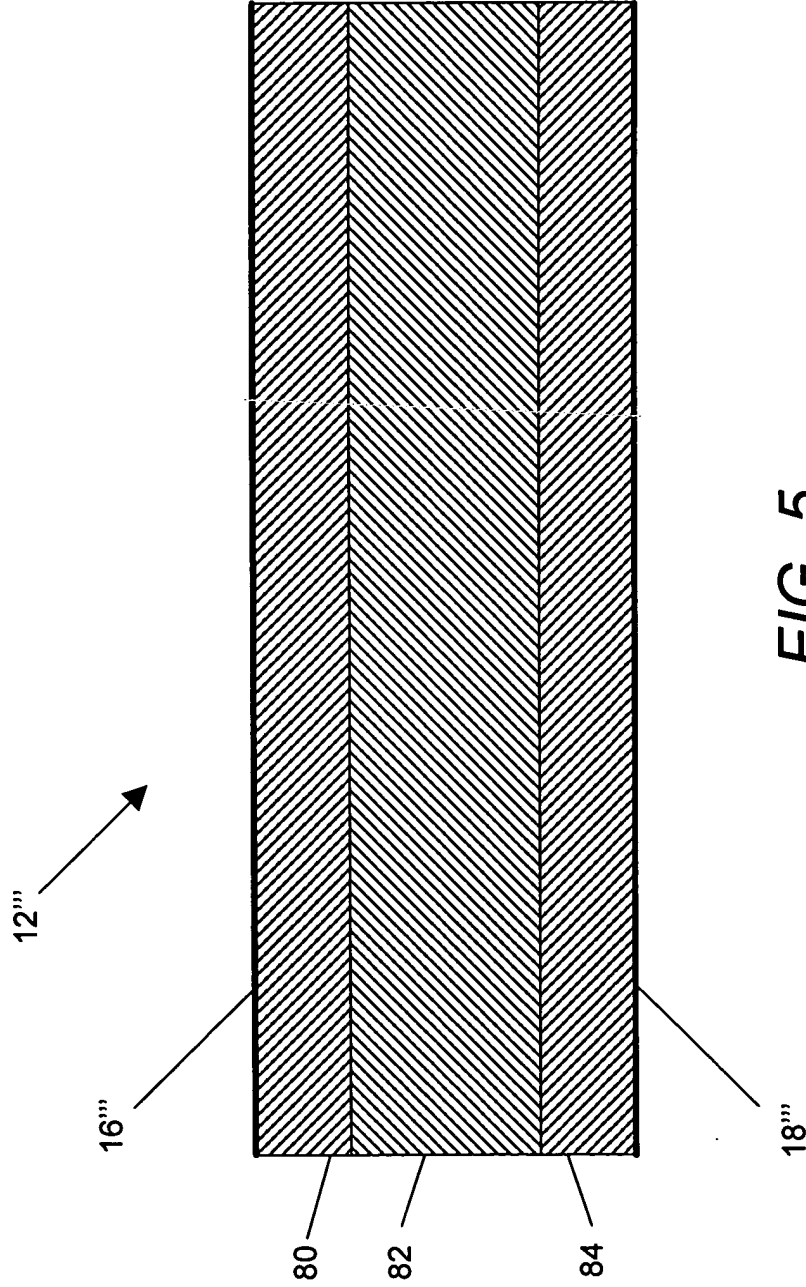


FIG. 5

TOP VIEW

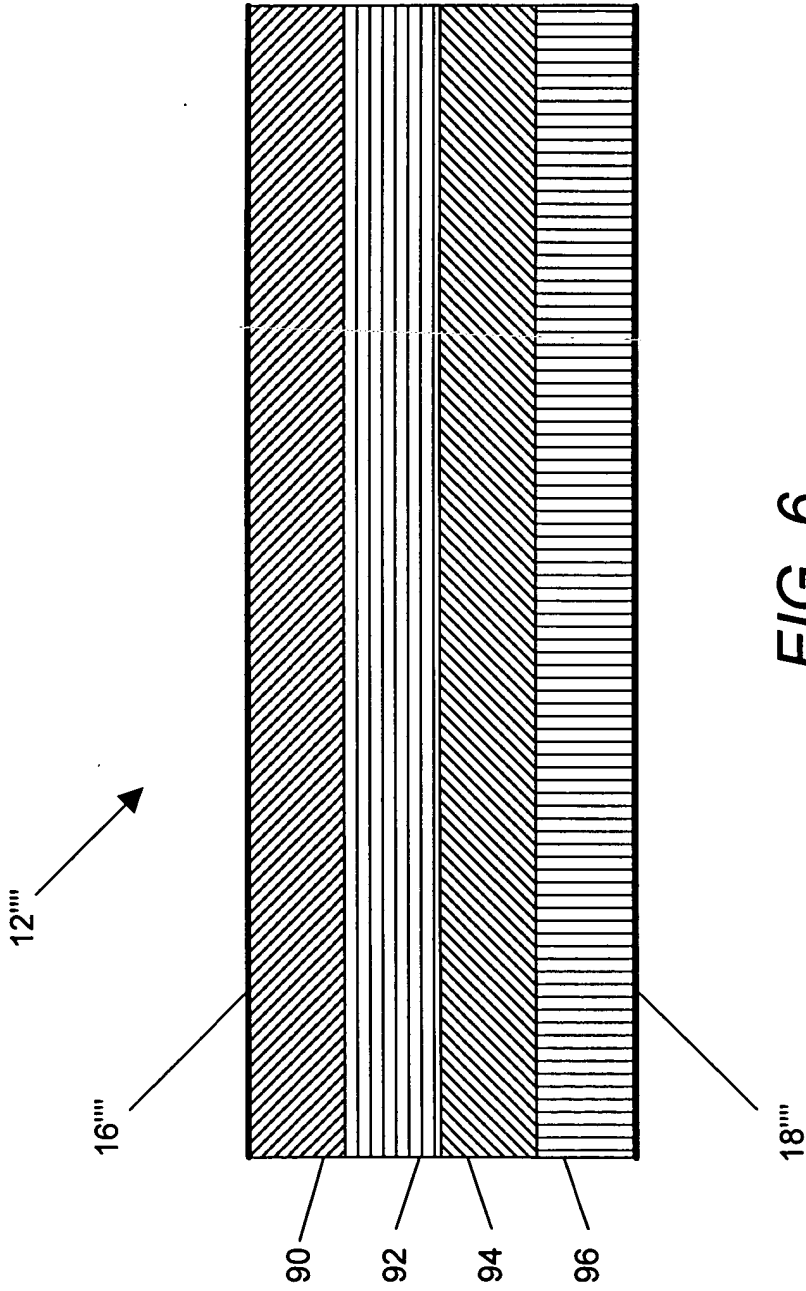


FIG. 6

FIG. 7

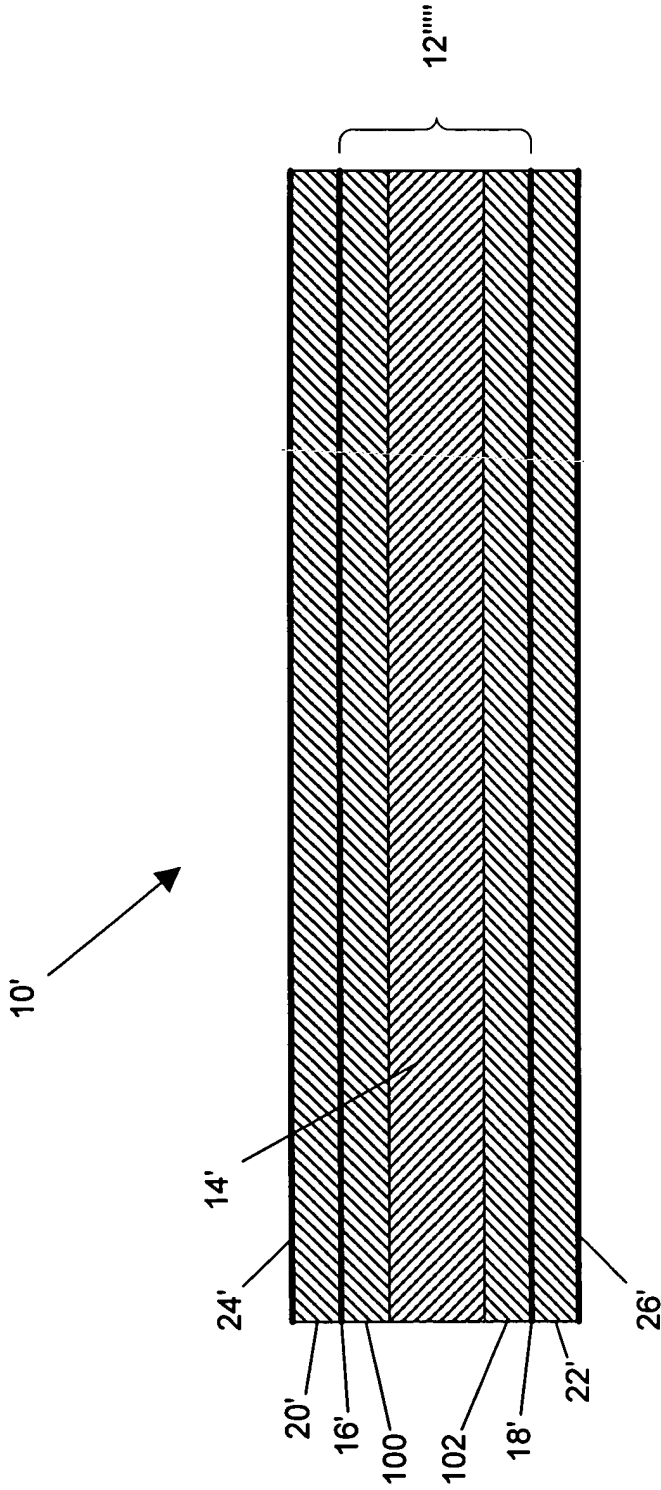


FIG. 7

TOP VIEW

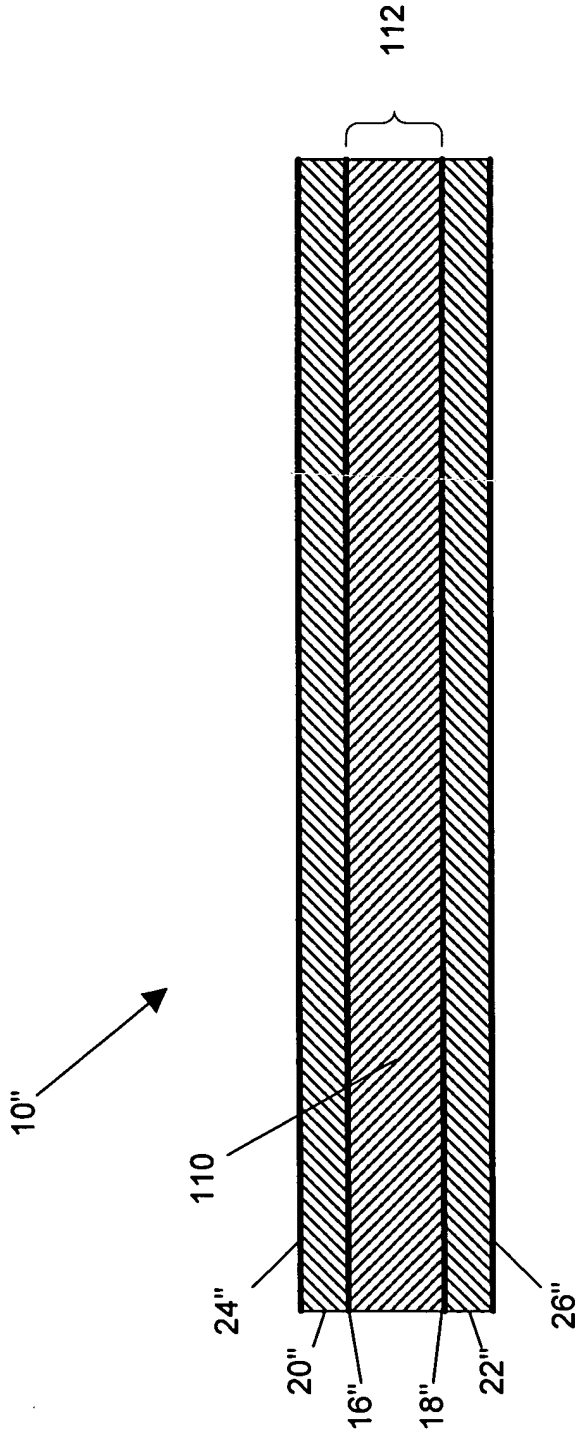


FIG. 8

FIG. 9

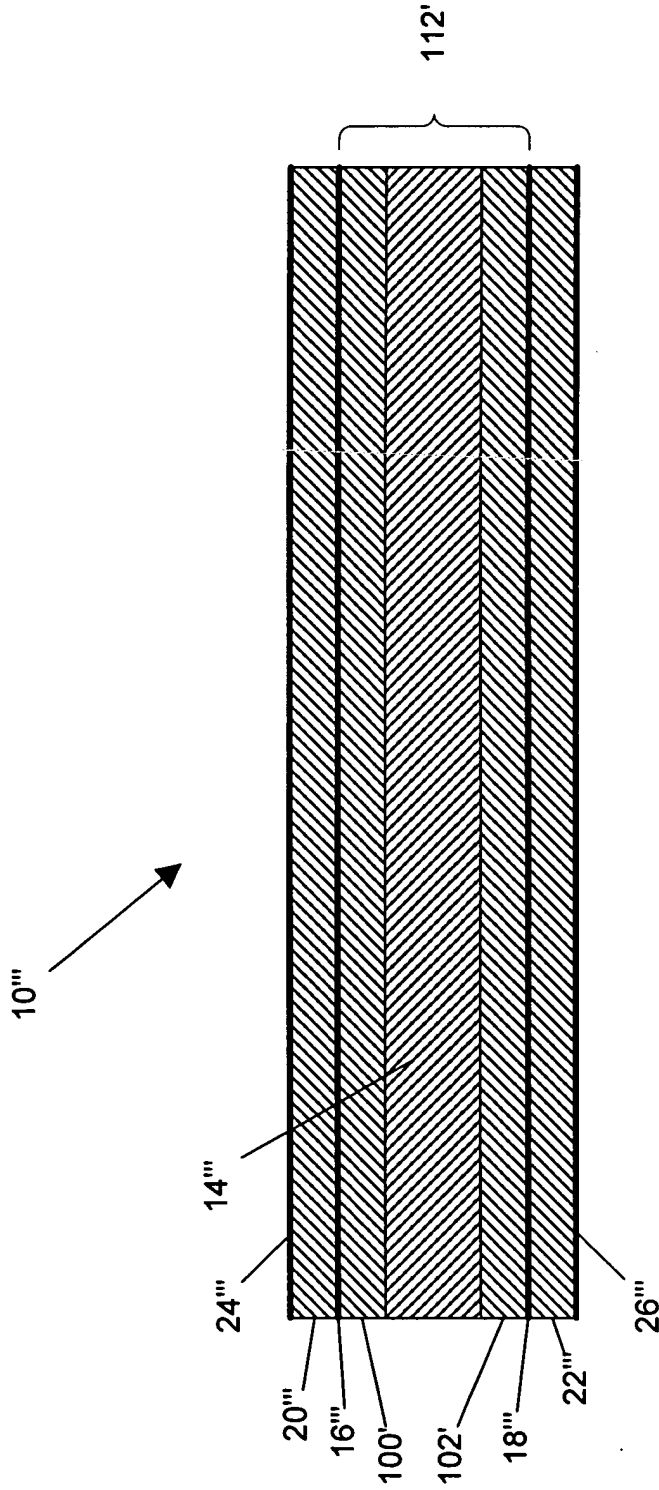


FIG. 9

FOOT " S O S O E O T

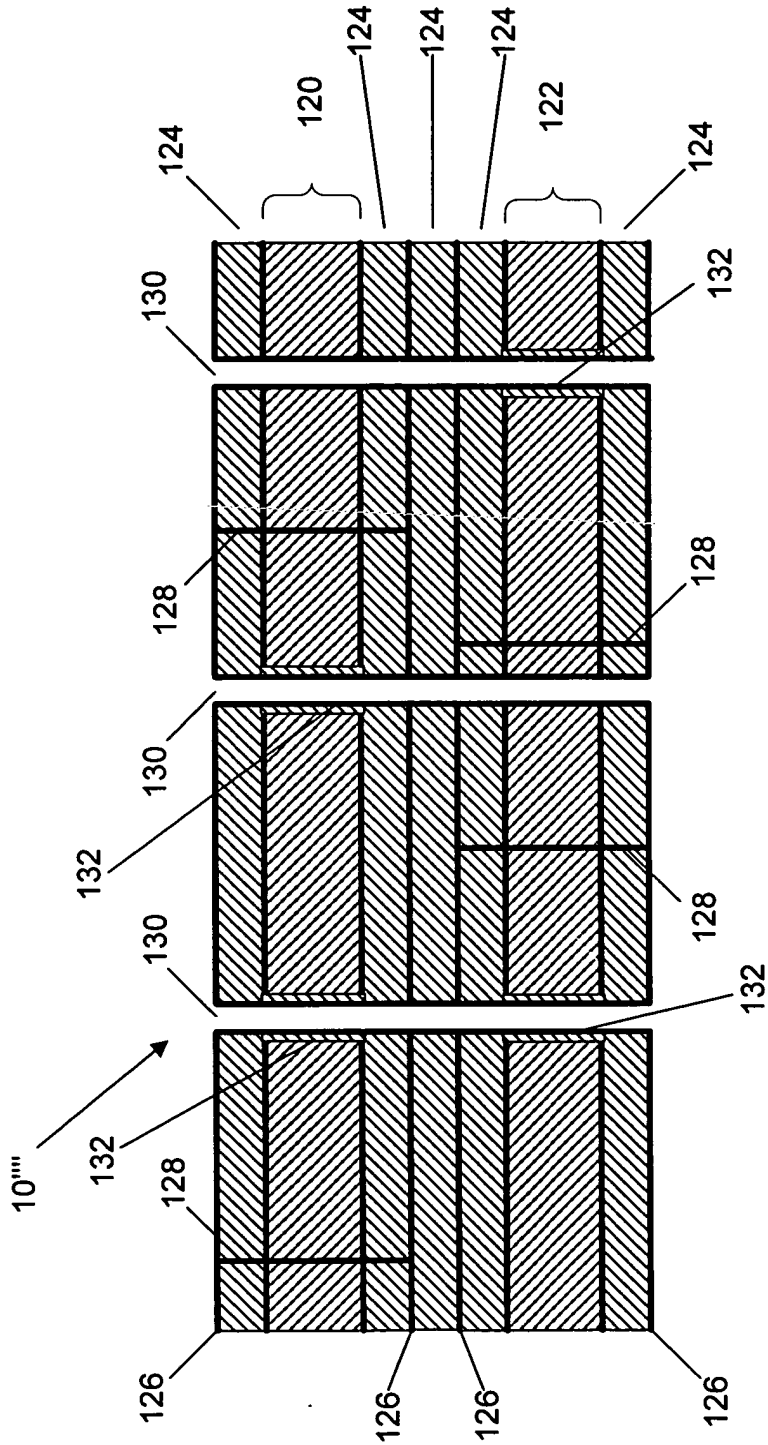


FIG. 10

FIG. 11A

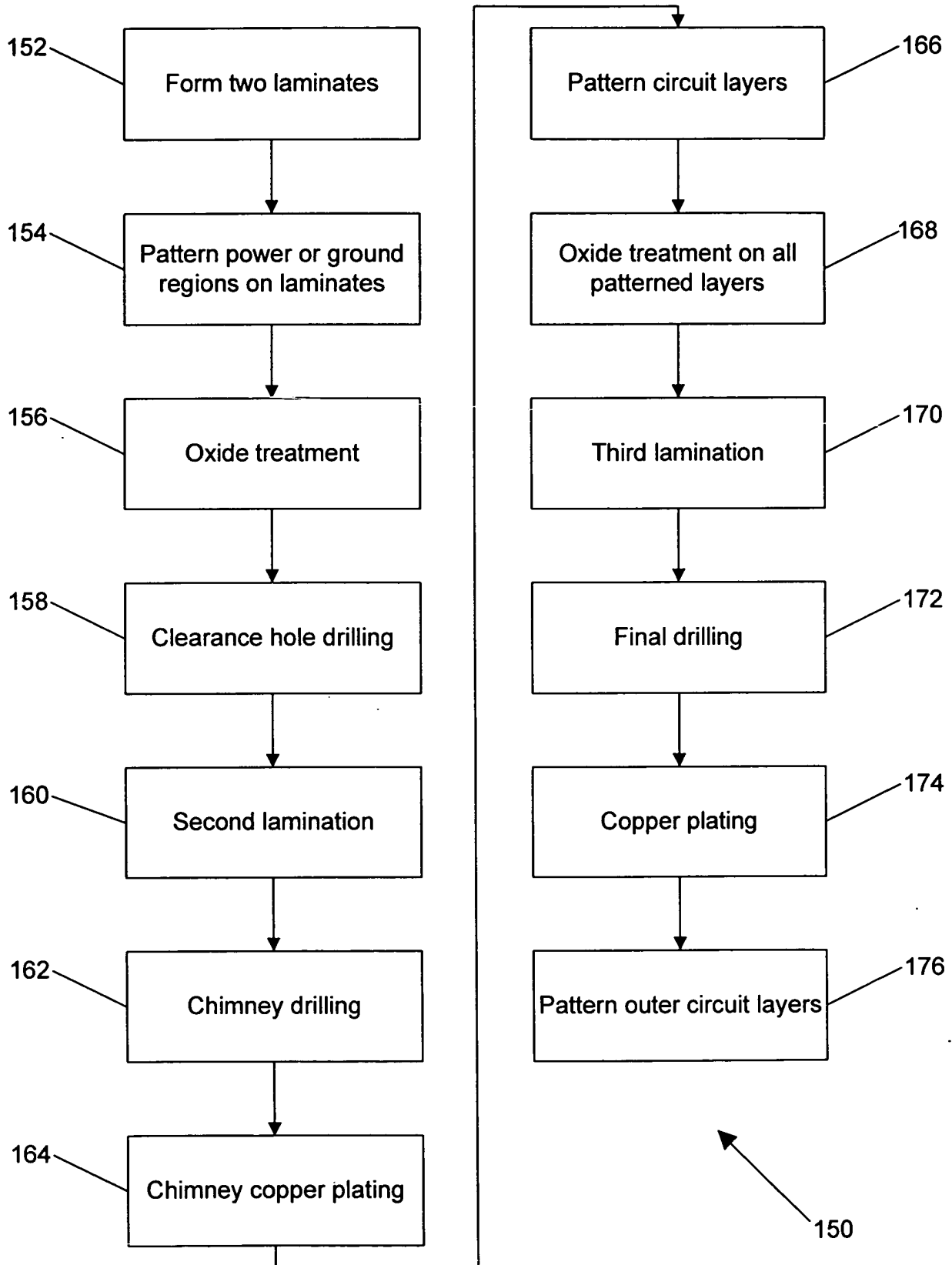


FIG. 11A

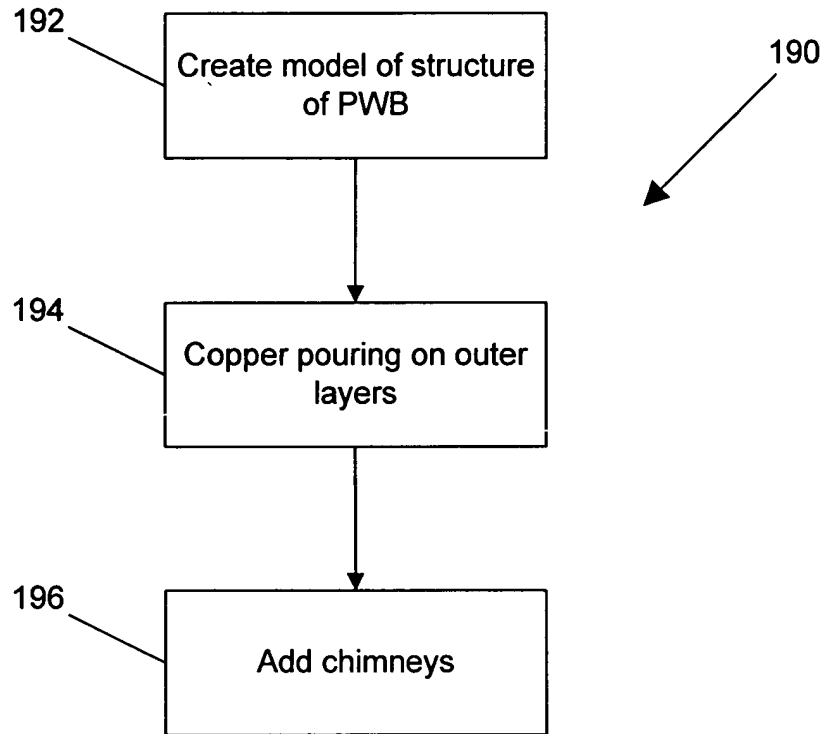


FIG. 11B

FOR PUBLICATION

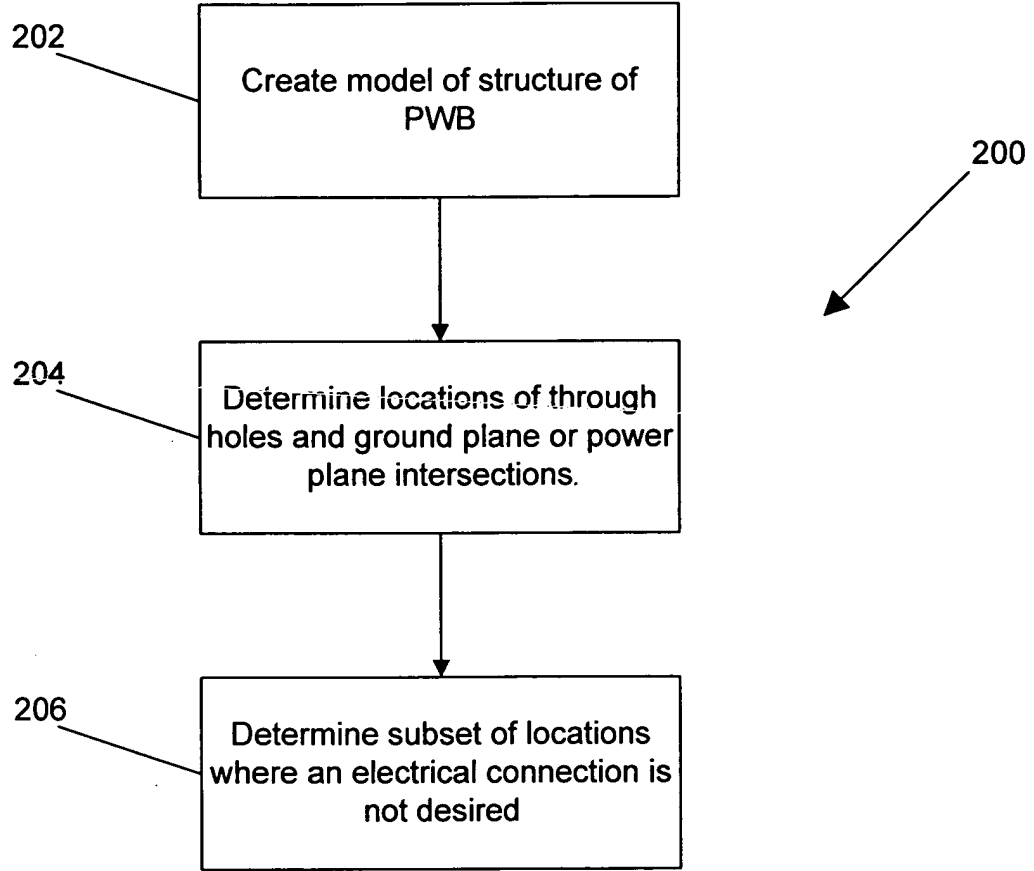


FIG. 11C

FIG. 11C

FIG. 12

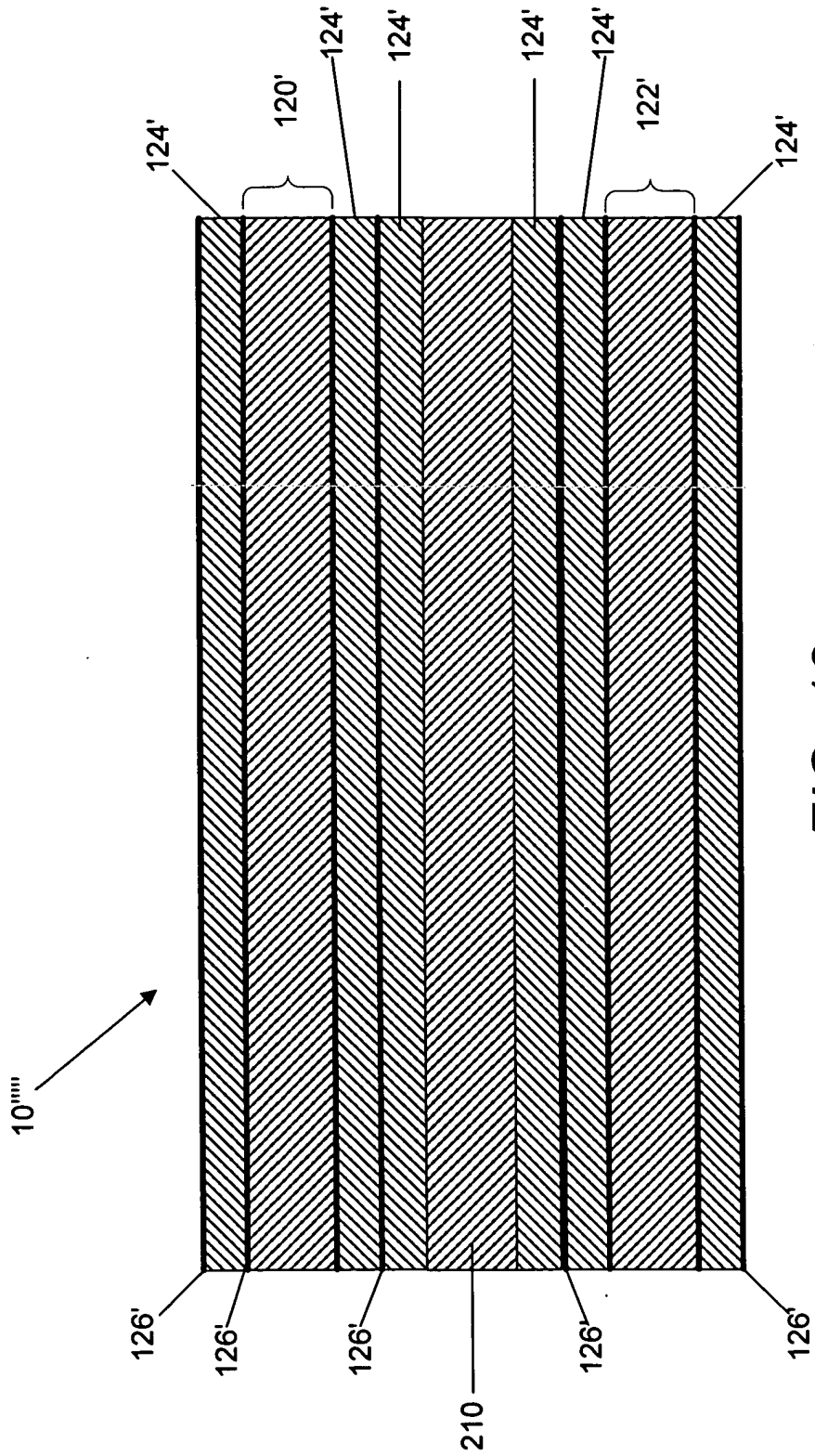


FIG. 12